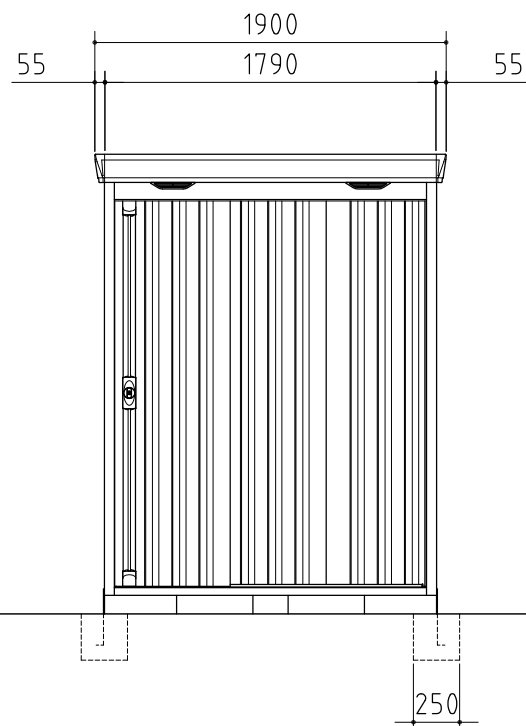
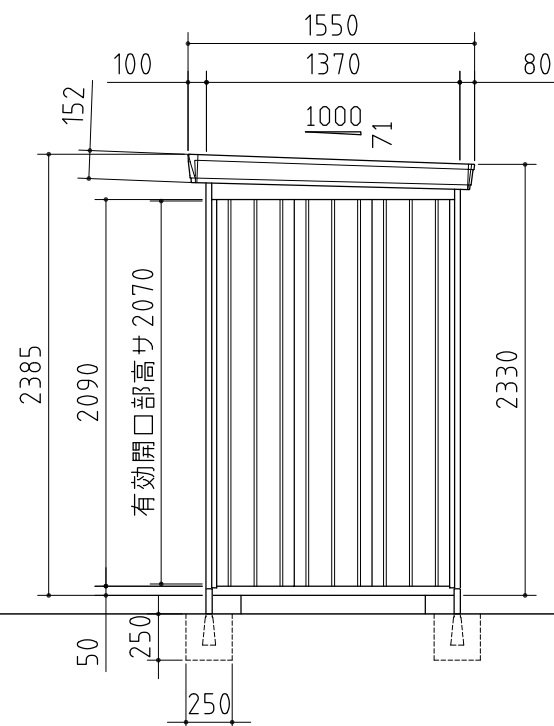


平面図



正面図



側面図

品番	部 品 名	材料 (材質)	板厚(mm)
1	土台取付板	SGMH400 K27	2.3
2	土台	SGC400 F12	1.2
3	根太	SGCC F12	1.2
4	柱	SGC400 F12	1.2
5	床パネル	SGCC F12	1.0
6	鴨居	SZAC400 Y10	1.0
7	桁後	SZAC400 Y10	1.0
8	妻板左右	SZAC400 Y10	0.7
9	鼻隠シ前後	SZACC Y10	0.7
10	屋根パネル	SZAC400 Y10	0.5
11	母屋中(1790mm)	一般型	1.0
		多雪型	SGC400 F12
		豪雪型	1.2
12	壁パネル	SGC400 F12	0.6<0.7)
13	正面パネル	SGC400 F12	0.7
14	扉	SGCC F12	0.8
15	棚板	SECC E8	0.6
16	アンカープレート	SGHC F12	2.3

SGMH400: 溶融亜鉛-アルミニウム-マグネシウム合金めっき鋼板 (JIS G 3323)
 SGC400,SGCC,SGHC: 溶融亜鉛めっき鋼板 (JIS G 3302)
 SZAC400,SZACC: 溶融亜鉛-5%アルミニウム合金めっき鋼板 (JIS G 3317)
 SECC: 電気亜鉛めっき鋼板 (JIS G 3313)

・〈 〉内はH高さを示す。

外形図

〈縮尺〉S=1/40
 ~一般型・多雪型・豪雪型~

機種名 FS-1814H

- 有効開口寸法: 954×2070(mm)
- 床面積: 2.45㎡(0.74坪)